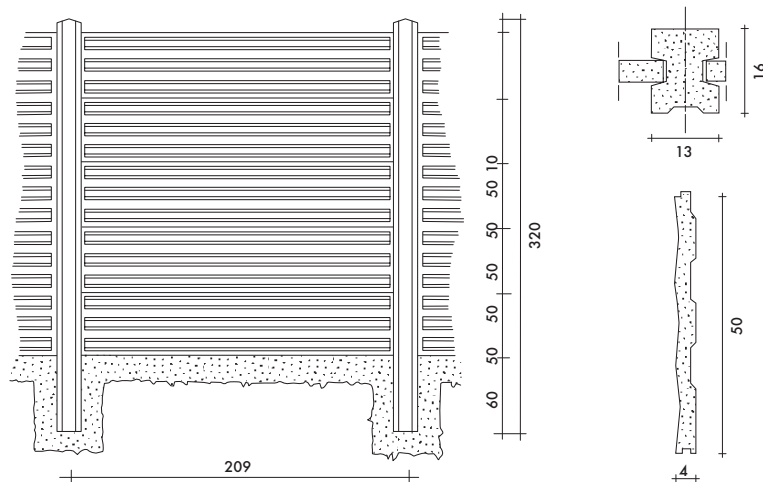


RECINZIONI



CODICE	DESCRIZIONE	DIMENSIONE CM.	PESO KG.
LSTFAC	Lastra 2 facce	200x50	58
LSTGR1	Lastra grigliata	200x50	55
LSTGR3	Lastra grigliata	200x100	110
LST205	Lastra 2 facce	205x50	65
LST2101	Lastra 1 faccia	210x50	75
LST2102	Lastra 2 facce	210x50	80
PALO100	Palo con incastro	13x16x100	48
PALO200	Palo con incastro	13x16x200	75
PALO260	Palo con incastro	13x16x260	110
PALO320	Palo con incastro	13x16x320	150
PALOVIG	Palo per vigna	8x8x250	44
SEGCONF	Segna confine	13x13x70	22



Le lastre da noi prodotte con metodo gettato sono adeguatamente armate, utilizzate per la chiusura di aree adibite ad uso industriale (capannoni, depositi ecc). Si possono avere anche grigliate di vari modelli. I pilastri di sostegno sono anch'essi prodotti con metodo gettato e con armatura in ferro; l'altezza varia da 110 a 320.