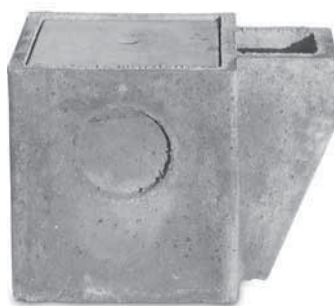
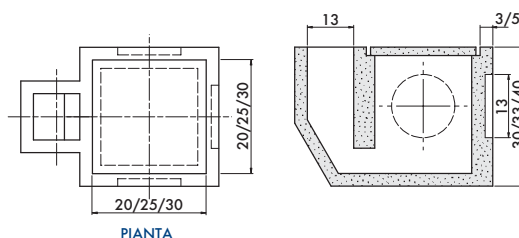


POZZETTI PLUVIALI



CODICE	DESCRIZIONE	DIMENSIONI INTERNE CM.	PESO KG.
PZPLV20	Pozzetto pluviale	20x20x30h sp.3/4	30
PZPLV25	Pozzetto pluviale	25x25x33h sp.3/4	40
PZPLV30	Pozzetto pluviale	30x30x40h sp.4	70

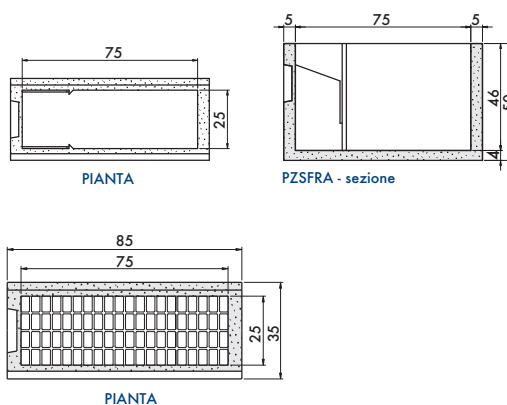


I pozzetti pluviali sono costruiti in serie con metodo vibrato utilizzando cemento, aggregati e armatura in ferro elettrosaldata. È un manufatto che per scarichi pluviali (uso civile e industriale) si presta ad un facile impiego.

POZZETTI STRADALI TIPO FRANCESE



CODICE	DESCRIZIONE	DIMENSIONI INTERNE CM.	PESO KG.
PZSFRA	Pozzetto	75x25x50h	140
ANFRA	Anello di rialzo	75x25x5h	11
LAMIERA	Lamiera A. Inox	-	-



Pozzetto sifonato e completo di lamiera in acciaio inox sp. 10 decimi. Il pozzetto tipo francese è costruito in serie con metodo vibrato. Si utilizzano cemento, aggregati e armatura di ferro in misure adeguate.

Usato per scarico delle acque piovane lungo i bordi stradali (o cortili).

Griglia con telaio in ghisa sferoidale GS 500-7 a norma ISO 1083, conforme alla classe C250 norma UNI EN 124.