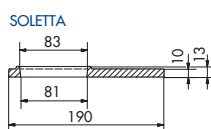
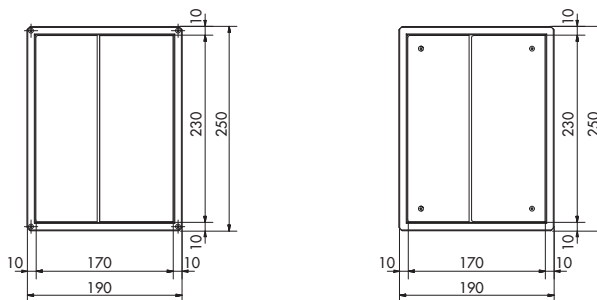
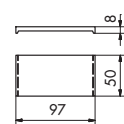


# TOMBE FAMIGLIA VESTIBOLO LATERALE

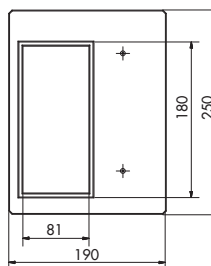
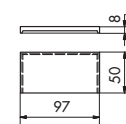
CODICE	DESCRIZIONE	DIMENSIONI ESTERNE CM.	DIMENSIONI INTERNE CM.	PESO KG.
TLFON	Fondo tomba laterale	190x250x 80h	170x230x 70h	2344
TLAN	Anello tomba laterale	190x250x 80h	170x230x 70h	1996
TLS	Soletta tomba laterale - completa	190x250x 10h	foro 81x180	802
TL	Lastre coperchio tomba - tipo 1 (4 pezzi*)		97x50 sp.8	60
TL1	Lastra di chiusura laterale - (2 pezzi*)		114,5x69,5 sp.3	58



LASTRINA TIPO 1



LASTRINA TIPO 2



LASTRINA CHIUSURA LATERALE

