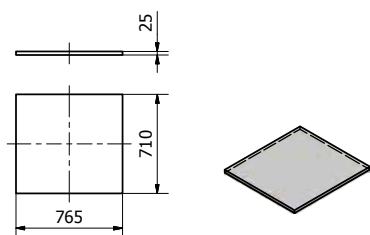
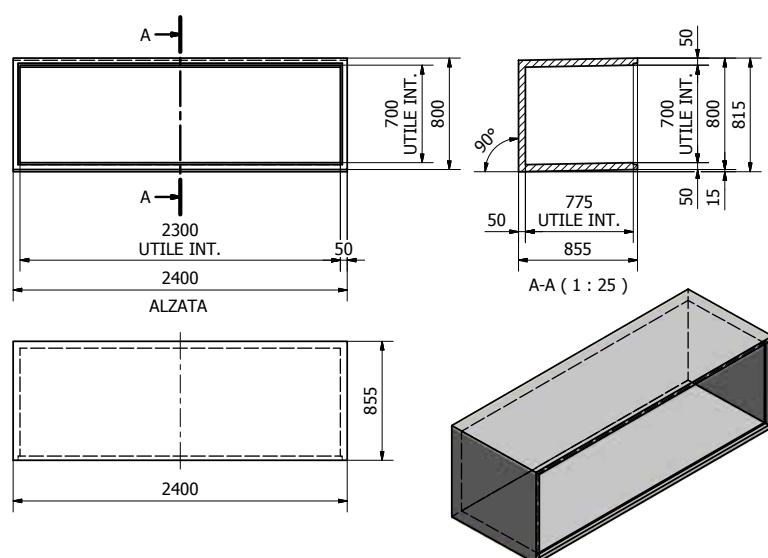


LOCULO APERTURA LATERALE

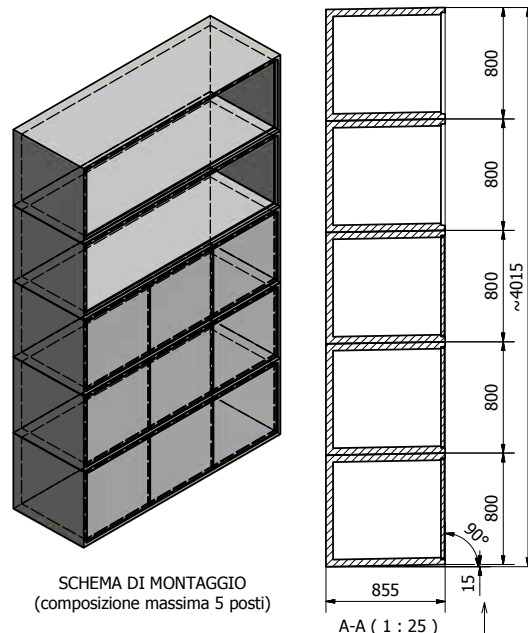


CODICE	DESCRIZIONE	DIMENSIONI ESTERNE CM	DIMENSIONI INTERNE CM	PESO KG.
LOCL	Loculo apertura laterale	240x85,5x80h	230x77,5x70h	826
LASLOC	Lastra chiusura loculo laterale		71x76,5	33

MODELLO: **LOCL**



MODELLO: **LASLOC**



ATTENZIONE: i loculi dovranno essere posati con un'inclinazione di 15mm verso l'interno